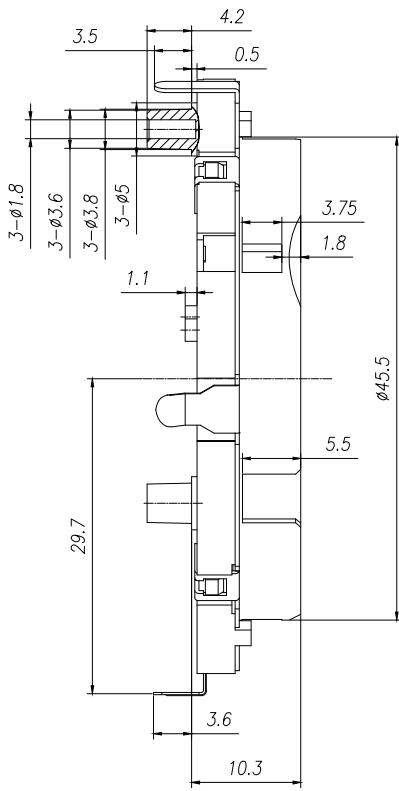
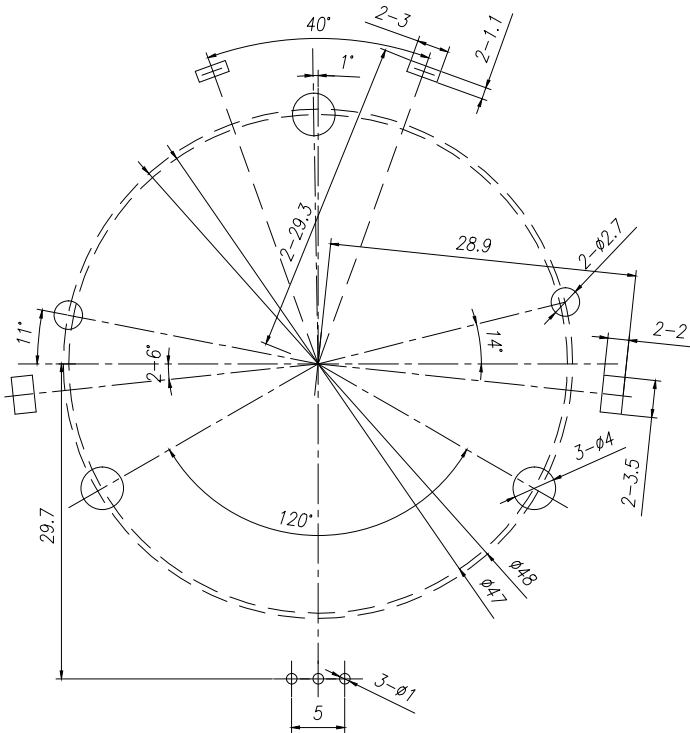
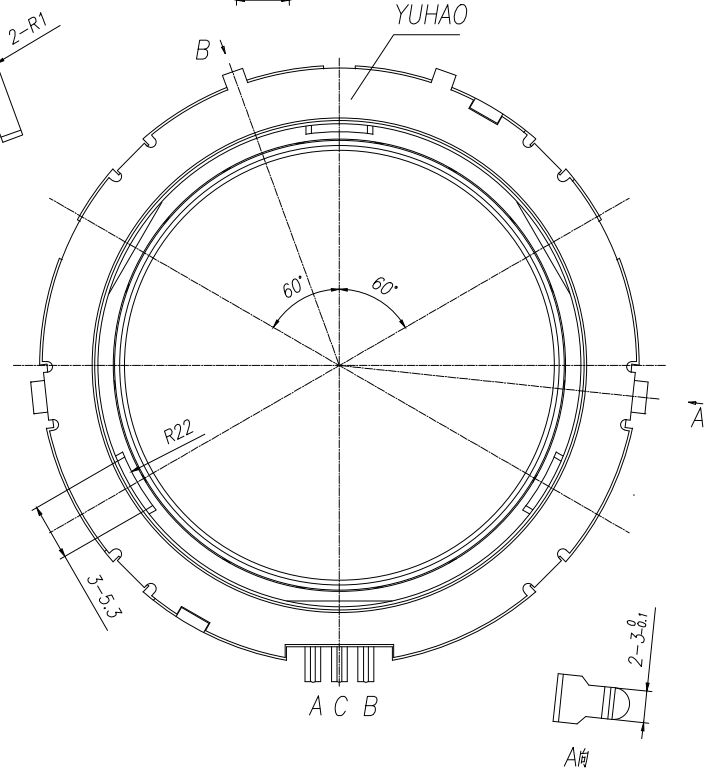
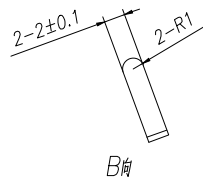
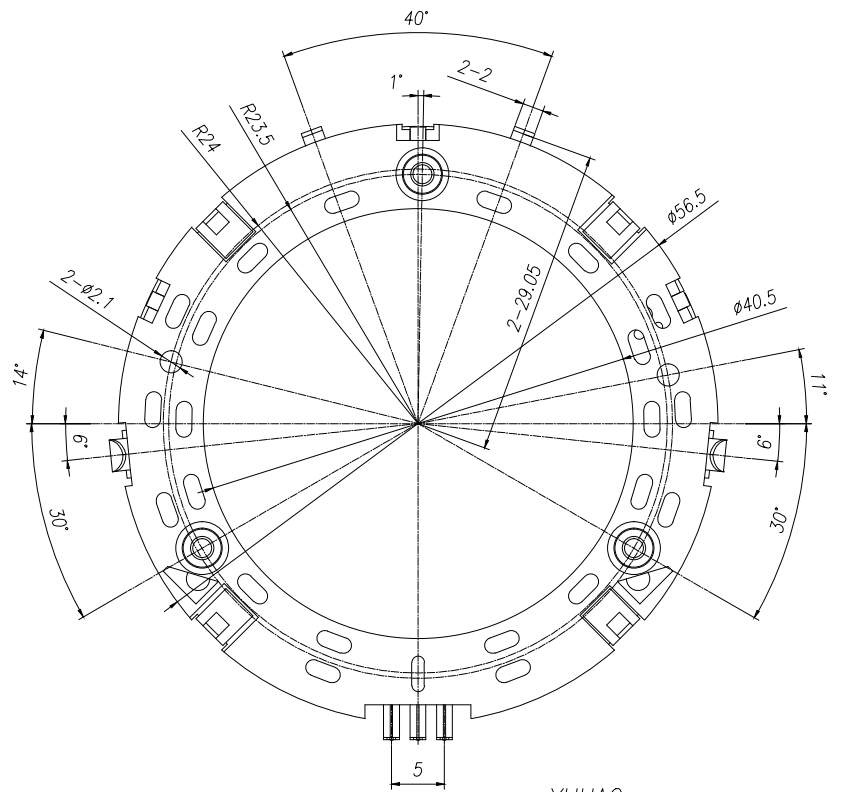


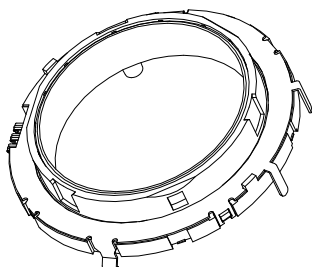
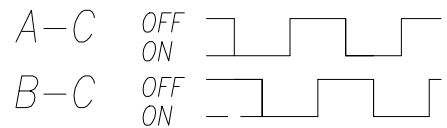
503514-2



Mounting Hole



CW 旋转输出信号



比例 1:1

A	生产正式发行	毛志平	2022-4-17
版本	更改内容	签名	年、月、日
设计	毛志平	2021-2-13	未注尺寸公差:
审核	钱庭鸥	2021-2-13	L<10 ±0.3
批准	宋继鹏	2021-2-13	10<L<100 ±0.5
工艺			100<L ±0.8
			角度 ±5°

材料:

N/A



版本	单位	重量	比例
A	mm		2:1
共 1 张 第 1 张			

常州宇豪电子  
CHANGZHOU YUHAO ELECTRONIC CO.,LTD.

品名  
EC5601B-L10.7-AC 15P30C  
装配图号  
503514-2