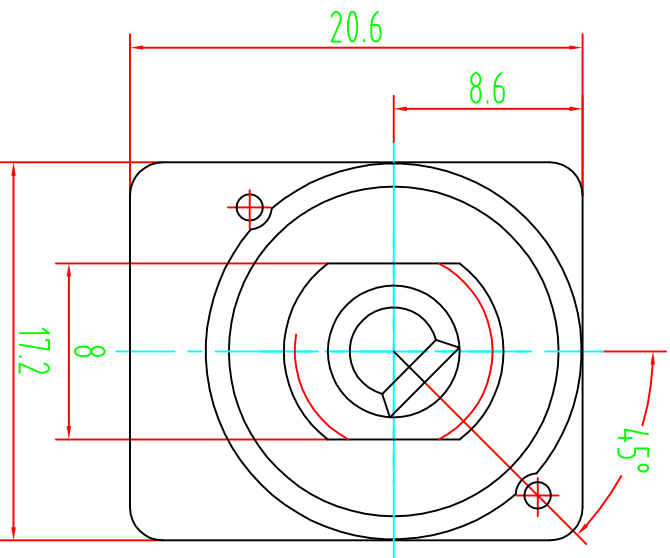
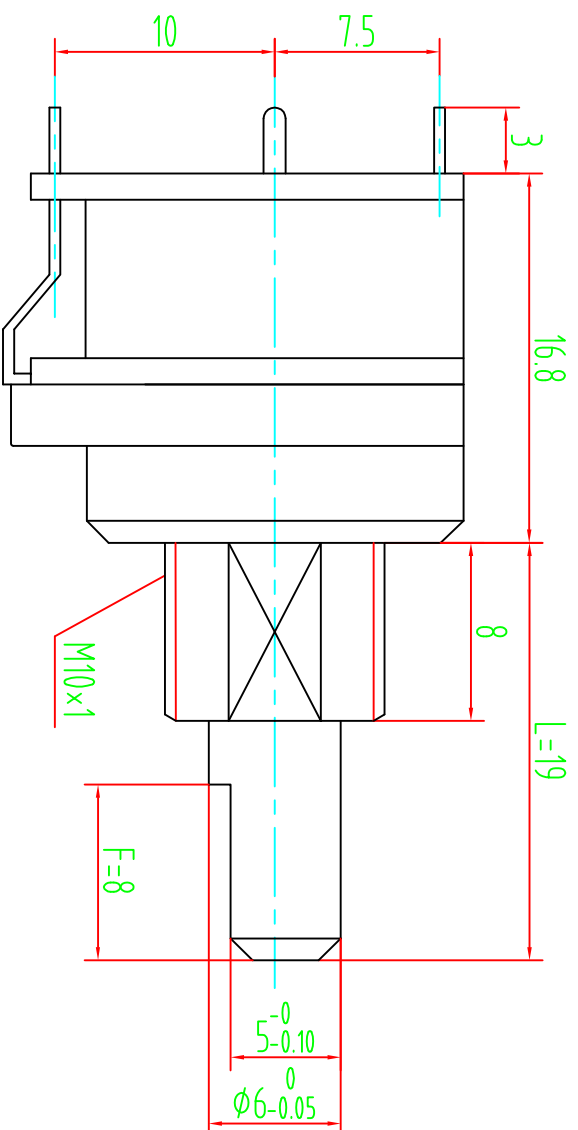
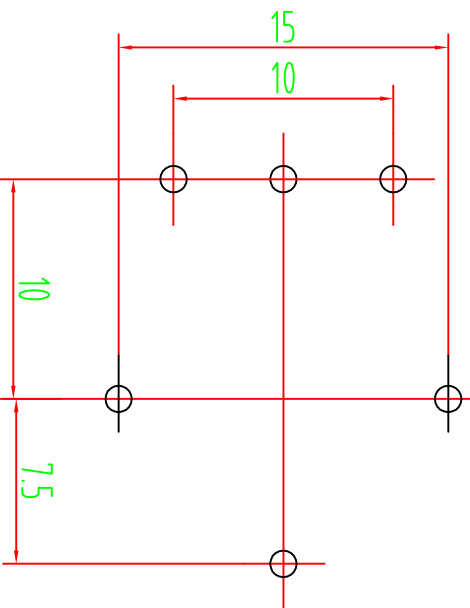


Shaft shown in full
C.C.W.position



Mounting Hole



设计	审核	分 区	更改文件号	签 名	年 月 日
			标准化		

横 涂

WH16BK-1 L19F

外形图

共 1 张	第 1 张	比例	5:1
		重量	
		册数	

常州宇豪电子