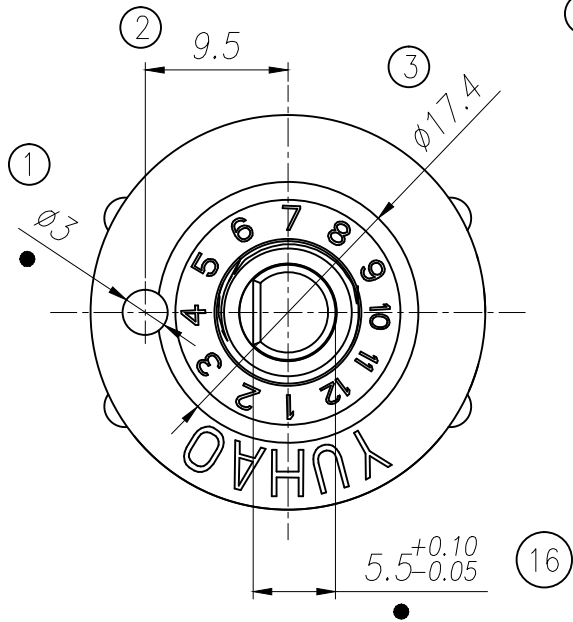
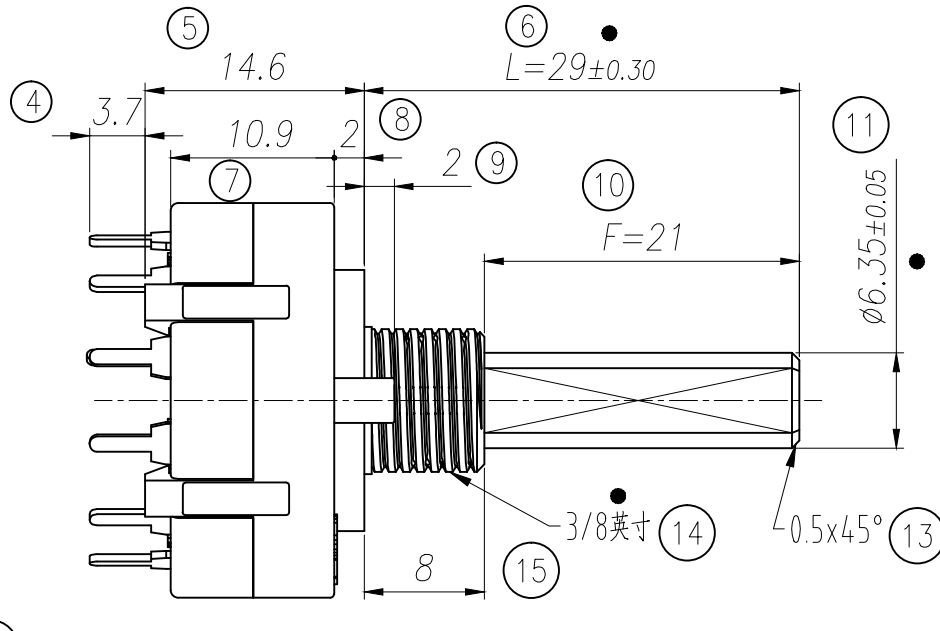
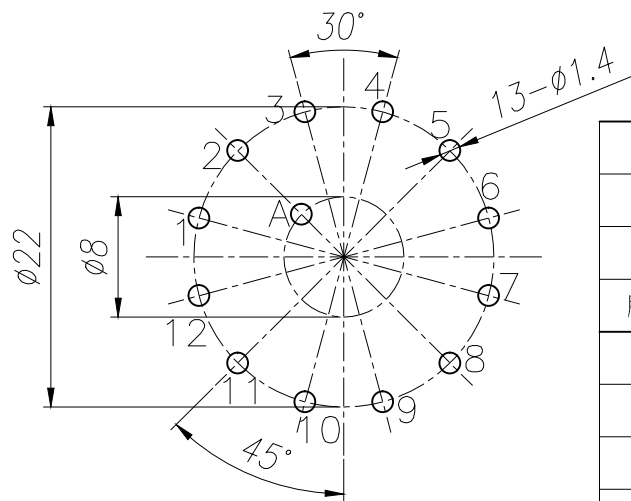


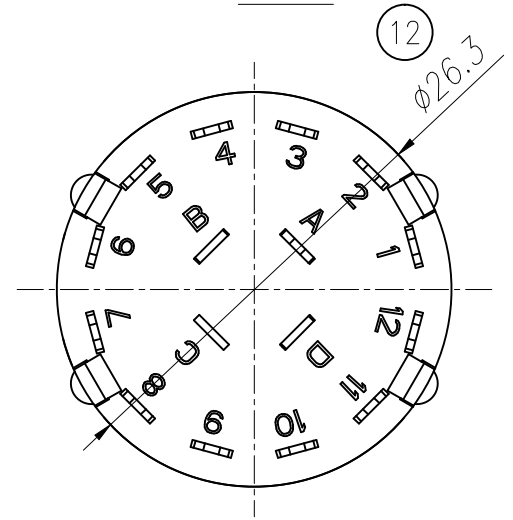
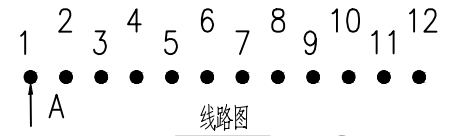
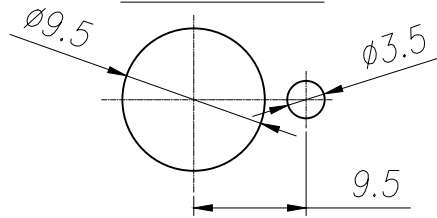
504248-2



线路板开孔尺寸



轴端有丝杆开孔尺寸

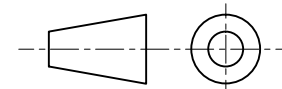


技术要求:

1. 带 ● 的尺寸为重点尺寸。
2. 产品外观需干净整洁,挡位清晰。
3. 产品按封样做防水处理。
4. 图示轴头扁身位置即为A-1挡位置。

材料:

N/A



共 1 张 第 1 张

A	图纸正式发行		毛志平	2024-7-20
版本	更改内容		签名	年、月、日
设计	毛志平	2024-7-20	未注尺寸公差:	
审核	钱庭鸥	2024-7-20	L<10	±0.3
批准	宋继鹏	2024-7-20	10<L<100	±0.5
工艺			100<L	±0.8
			角度	±5°

常州宇豪电子
CHANGZHOU YUHAO ELECTRONIC CO.,LTD.

品名
RS2602-1P12W-L29F21

装配图号
504248-2