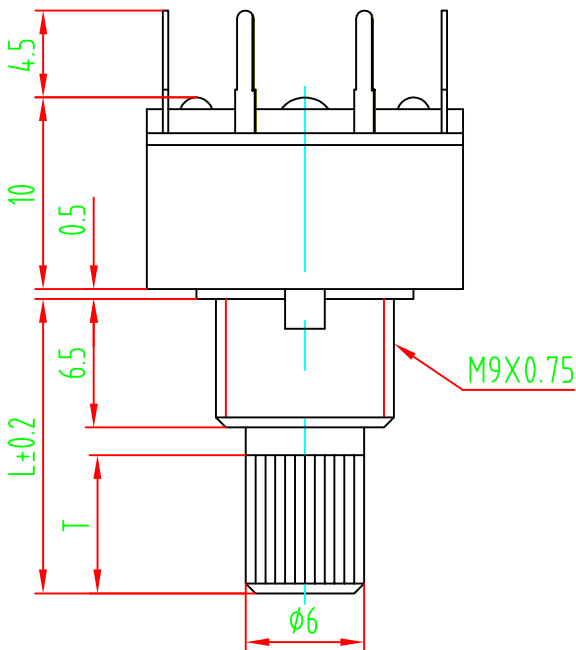
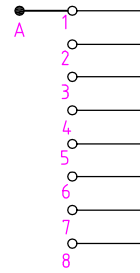
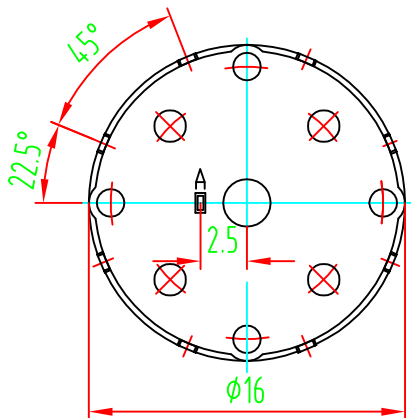
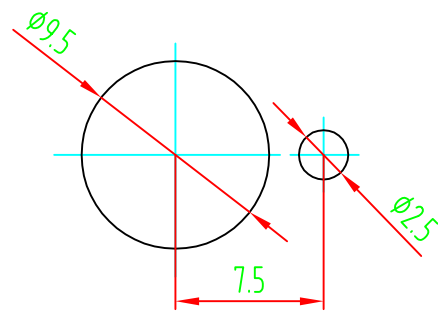


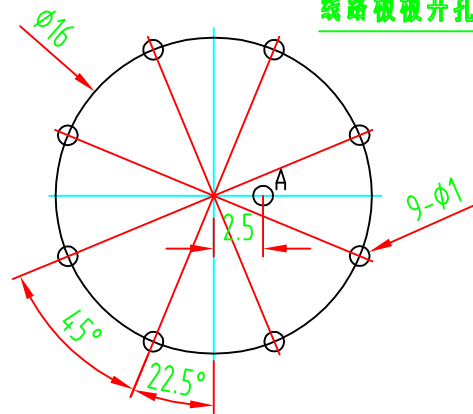
线路图



轴端有丝杆开孔尺寸



线路板板开孔尺寸



L	15	20	
T	7	12	

2				5			
1				4			
	DATE	REVISION	APPROVED	3			
			MODER:	RS1602-1P8W L15 18T			DRAWING NO:
			 <b>常州宇豪电子有限公司</b> CHANGZHOU YUHAO ELECTRONIC CO.,LTD.				
DWN	DHKD	APPD					